

MPV-10

Ventilador de tejado para ahorrar espacio



MPV-10

Silencioso, invisible y eficiente



**MPV-10WR con 2 sensores de CO₂*

AIRE EXTERIOR SALUDABLE Y FRESCO QUE SE HACE INVISIBLE Y SILENCIOSO PARA UN CLIMA INTERIOR PERFECTO. PARA HACER ESTO POSIBLE, ORCON HA DESARROLLADO EL MPV-10.

Ideal para vivienda

Un hogar confortable empieza por un excelente clima interior. El ventilador de tejado MPV-10 brinda a los residentes aire fresco energéticamente eficiente de forma silenciosa. No ocupa espacio en casa y, por lo tanto, es ideal para la vivienda. La variante MPV-10WR es adecuada para la ventilación controlada por demanda. Una unidad de control de CO₂ y/o un sensor de ambiente están disponibles opcionalmente (solo tipo WR).

Especialmente adecuado para edificios no residenciales

¿Baños, cocinas y duchas frescos y oxigenado de nuevo? El ventilador de tejado MPV-10 de Orcon lo consigue de forma invisible y silenciosa y además es fácil de montar. Ideal para empresas y complejos deportivos.

CARACTERÍSTICAS

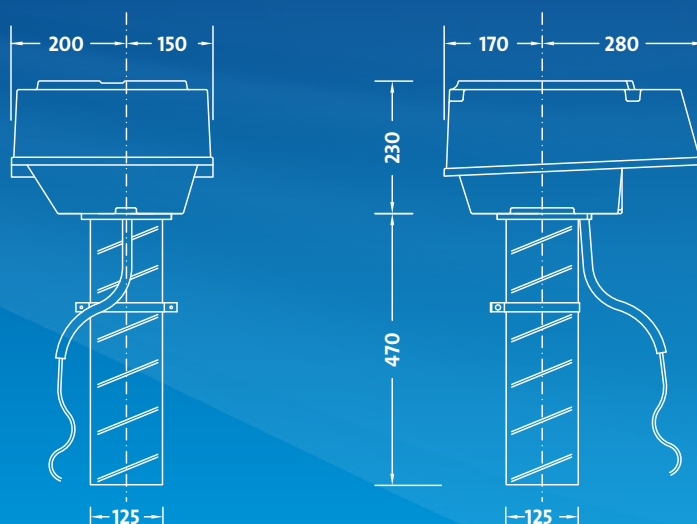
Modelo MPV-10W

- Motor EC de bajo consumo de energía
- Rendimiento de 360 m³/h a 200 Pa
- 18 opciones de configuración mediante Dipswitches
- Bajo nivel sonoro
- Interruptor estanco integrado
- Incluye soporte para montaje por debajo del tejado
- Motor con protección de temperatura

Modelo MPV-10WR

Además de las características anteriores:

- Equipado con mando a distancia RF
- Entrega estándar con 4 posiciones de velocidad: Alta/media/bajo/ausente
- Sin cable entre el extractor y el mando
- Sensor de CO₂ opcional



Vista frontal

Vista lateral

DIMENSIONES

DATOS TÉCNICOS

Tipo		MPV-10W *	MPV-10WR *
Etiqueta energética		E	B**
Código		21100175	21100190
Diámetro de conexión	mm	125	125
Voltaje	V	230	230
Potencia absorbida (según ajuste)	W	4/10/28	4/10/28
Max. caudal de aire con 100 pa	m ³ /h	380	380
Regulación		Excl. CV-3	Incl. mando a distancia RF y receptor RF
Nº de posiciones		3	3

* Motor EC de bajo consumo ** Con 2 sensores de CO₂

ACCESORIOS



Control remoto RF con sensor de CO₂



Sensor de CO₂ RF



Selector CV-3



Sensor radiográfico RB-15RF



Boca de extracción regulable metal EFF-125



Boca de aire regulable sintética MKL



Salida estancia a cubierta inclinada



Salida estancia a cubierta plana

DATOS TÉCNICOS

Los datos técnicos del MPV-10 se basan en un sistema de ventilación con un diámetro del conducto de \varnothing 125 mm.

Los datos de medición del sonido se expresan como nivel ponderado A de potencia sonora (LwA) de acuerdo con la VLA

(Asociación de proveedores de dispositivos de aire), que no debe confundirse con la presión sonora (LpA), más baja. A

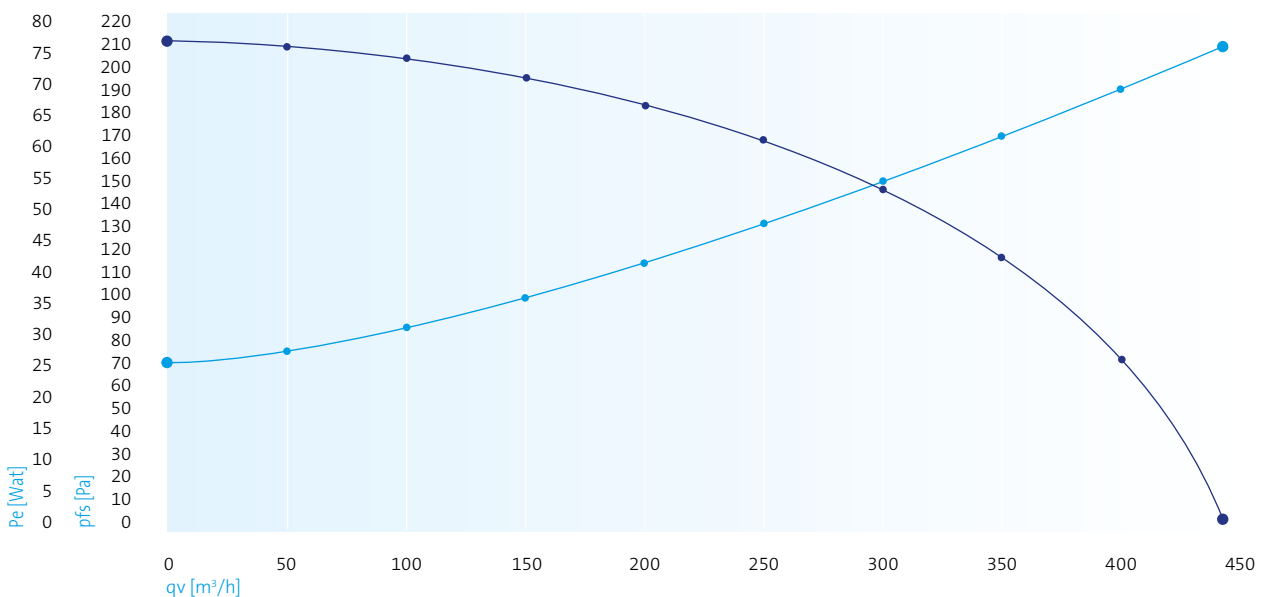
continuación se encuentran los datos técnicos para las diferentes posiciones del MPV-10 y una visión general con los valores

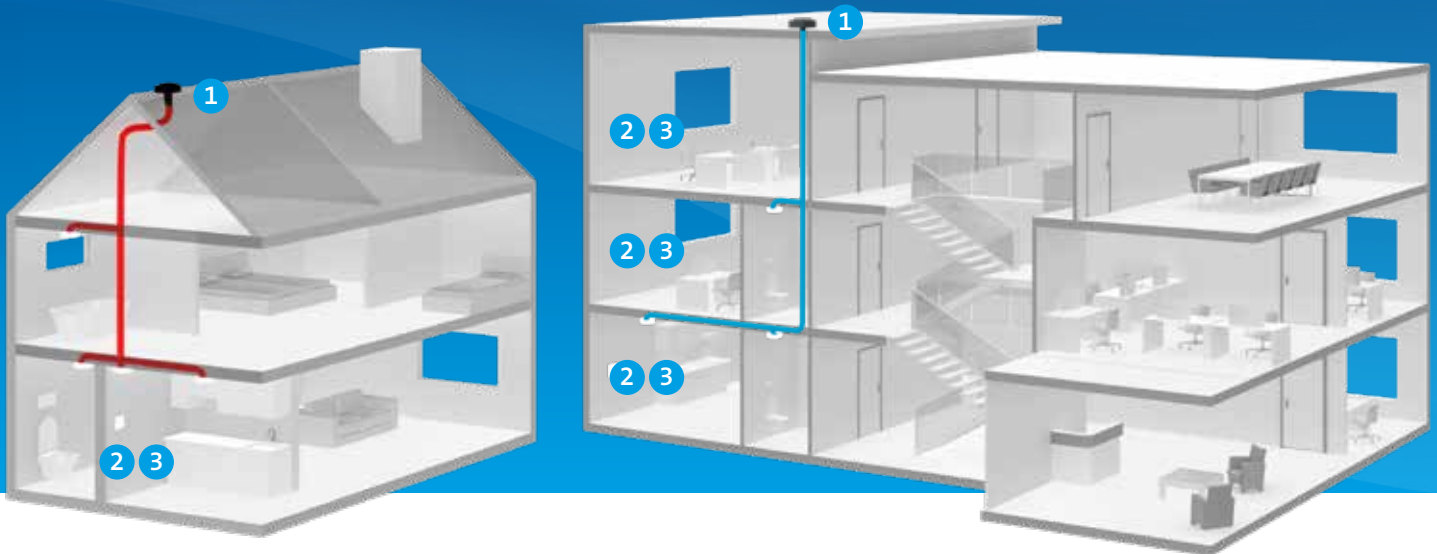
requeridos para el diseño de un sistema de ventilación. Los productos de ventilación Orcon cumplen con los requisitos

europeos de Ecodiseño.

Posición	Curva de velocidades Tabla A	control PWM (analog)	Caudal de aire	Presión	Potencia absorbida	Tensión	Cos φ	Potencia sonora de aspiración	Potencia sonora del equipo
	Configuración [Número]	Qv [%]	Qv [m ³ /h]	Pf [Pa]	Pe [Watt]	In [A]	[Cos φ]	LwA [dB(A)]	LwA [dB(A)]
Baja	1c	26	80	8	4	0,07	0,3	30	30
Baja	2c	38	119	17	7	0,09	0,3	41	39
Media	3c	30	92	10	5	0,07	0,3	35	34
Media	4c	42	130	21	7	0,1	0,3	44	44
Media	5c	48	146	26	9	0,11	0,4	47	46
Media	6c	52	160	32	11	0,13	0,4	50	48
Media	7c	55	171	36	12	0,14	0,4	51	50
Media	8c	62	191	45	15	0,17	0,4	54	53
Media	9c	65	210	55	18	0,2	0,4	56	55
Media	10c	70	228	63	22	0,24	0,4	58	57
Alta	11c	50	155	29	10	0,12	0,4	48	47
Alta	12c	65	210	55	18	0,2	0,4	56	55
Alta	13c	70	228	63	22	0,24	0,4	58	57
Alta	14c	77	252	78	28	0,3	0,4	61	60
Alta	15c	83	272	90	34	0,34	0,4	62	62
Alta	16c	88	288	101	39	0,39	0,4	64	63
Alta	17c	94	309	117	48	0,46	0,5	66	65
Alta	18c	100	341	141	62	0,57	0,5	68	67

Resultados de la medición de aire, rendimiento máximo





1 MPV-10 ventilador de tejado

2 Mando a distancia con sensor CO₂

3 Mando a distancia

ACCESORIOS INTERESANTES (SINGLE TYPE WR)



Control remoto RF

El control remoto RF se suministra con la versión MPV-10WR y su funcionamiento es simple y fácil para el usuario. Mediante las teclas, el usuario elige entre seis funciones. El control remoto RF es fácil de instalar. El uso de la batería hace innecesario el cableado.

Características

- Modos de funcionamiento: alto / medio / bajo / ausente
- Función de temporizador: 15, 30 o 60 min.
- Modo automático
- LED de dos colores indica el estado del sistema
- Batería de larga duración (6 años)



Control remoto RF con sensor CO₂*

El sensor de CO₂ aumenta el confort de los ocupantes y el ahorro energético. Con solo una operación, el usuario puede proporcionar a la casa un clima interior excepcional. de esta forma, se puede medir CO₂ y humedad y elegir manualmente la posición de ventilación deseada. Es posible la ampliación con más sensores de CO₂ y controles remotos RF.

Características

- 2 en 1: aire saludable y facilidad de uso
- Mejor calificación energética
- Indicación de posición y estado
- Comunicación inalámbrica, alimentación 230V
- Los LED se atenúan automáticamente

* Agregar un sensor de CO₂ asegura la mejora de la etiqueta

¿Quieres saber más sobre un extraordinario clima interior?

Nuestro objetivo es ofrecer a tu casa un extraordinario clima interior, confortable y saludable, en el que te sientas realmente bien. Alcanzándolo sin corrientes de aire, con el mínimo nivel sonoro y consumo energético. Marcarnos esta meta nos ha convertido en el principal proveedor de sistemas de ventilación residencial, comercial y de servicios.



Orcon Academy

Orcon sigue el desarrollo de las normativas de cerca y lo difunde en diversos cursos. Los avances técnicos, la facilidad de instalación de nuestros últimos productos y las nuevas tendencias en el mercado también se tratan ampliamente.



Green Igloo

'Green Igloo' es la etiqueta ecológica de Orcon y su compañía hermana Thercon. 'Green Igloo' es un sistema de ventilación eficiente y un sistema de calefacción sostenible y de bajo consumo para viviendas, escuelas u oficinas con buen aislamiento. Puedes leer más sobre Green Igloo:

www.greenigloo.nl

La oficina de Orcon y Thercon en Veenendaal es un ejemplo perfecto de un edificio de oficinas moderno y energéticamente eficiente, totalmente climatizado según la etiqueta Green Igloo. Sigue de cerca el consumo de energía de nuestro edificio con Energy Monitor en: www.greenigloo.nl/energiemonitor.



Responsabilidad social corporativa

Un clima interior excepcional también significa atención al clima exterior. Por lo tanto, nos sentimos responsables de las personas y el medio ambiente. Por ejemplo, en el desarrollo de nuestros productos aplicamos tantos materiales reciclables como sea posible y trabajamos con Centros Especiales de Empleo en nuestro proceso de producción.