

Manual de instalación y uso

WTU-EC-E / IE / TA

Unidad de recuperación de calor con motores EC,
controlador Regin y pantalla externa

Índice

1.	Advertencias	4
2.	Puesta en marcha y lista de control	5
3.	Especificaciones técnicas (serie WTU-EC-E/IE)	6
4.	Dimensiones del equipo (serie WTU-EC-E/IE)	7
5.	Especificaciones técnicas (serie WTU-EC-TA)	8
6.	Dimensiones del equipo (serie WTU-EC-TA)	9
7.	Instalación	10
8.	Conexión de accesorios	13
9.	Display	16
	- Instalación del panel de control	16
	- Explicación del panel de control	17
	- Recorrido por los menús	17
	- Ajustes de inicio	18
	- Modificación de los derechos de acceso	19
	- Cambiar el modo de funcionamiento	19
	- Activar el interruptor MTV-3	20
	- Cambio de velocidad del ventilador	20
	- Activar Bypass	21
	- Activar sensor CO ₂	21
	- Activar el precalentador CBA o la batería de agua caliente/fría	22
	- Activación de la ventilación nocturna de verano	22
	- Activación de la batería DX	23
10.	Programación del controlador a través del ordenador portátil	24
11.	Fallos	32
12.	Mantenimiento	33
13.	Declaración de la CE	36



ADVERTENCIAS

- Este equipo no podrá ser desmontado bajo ningún concepto. Sólo los técnicos autorizados tienen la autorización de desmontarlo y repararlo.
- Ignorar esta advertencia puede provocar un incendio, descargas eléctricas o lesiones.
- No instalar este equipo en un almacén frigorífico, piscina climatizada, o en otro lugar donde la temperatura y la humedad varían significativamente respecto al aire interior. Ignorar esta advertencia puede provocar una descarga eléctrica o averías.
- No instalar este equipo donde esté expuesto directamente a la lluvia.
- No instalar este equipo en áreas donde haya vapores o humos ácidos y alcalinos de disolventes orgánicos, pintura u otros gases tóxicos, gases que contengan componentes corrosivos o altas concentraciones de humo aceitoso. Haciendo caso omiso de esta advertencia puede conducir no sólo a un mal funcionamiento, sino también a incendios, pérdida de potencia y una descarga eléctrica.
- Instalar el WTU en un entorno donde la temperatura esté entre -10 y +40 grados Celsius y la humedad relativa sea inferior al 60%.
- Si se produce condensación, precalentar el aire fresco con un calentador de conductos CBRF. Utilizar siempre un precalentador con la serie WTU-EC-TA para evitar la congelación en el intercambiador de calor en invierno.
- Elegir un lugar adecuado y seguro para instalar el producto y realizar la instalación con precisión y seguridad.
- Los conductos exteriores deben instalarse con pendiente hacia el exterior y debidamente aislados. El agua de lluvia puede provocar cortocircuitos u otros daños.
- Es necesario usar guantes durante la instalación. Ignorar esta advertencia puede provocar lesiones.
- Fijar el producto de forma segura.
- Si no se utiliza un cable de alimentación con toma de tierra, debe utilizarse un interruptor de aislamiento con una separación mínima de 3 mm entre los contactos para desconectar la alimentación de forma segura.

Observación: Un sistema que no se instala de acuerdo con las instrucciones de instalación y funcionamiento no está cubierto por la garantía.

2. Puesta en marcha y lista de control

Puesta en marcha por Orcon / Conves Termic

Orcon / Conves Termic estará encantado de ayudarte en la puesta en marcha del WTU. Una vez que la instalación haya sido aprobada por Orcon / Conves Termic, recibirá un año más de garantía. Antes de la puesta en marcha y en caso de avería, debes comprobar los siguientes puntos.

Comprobar la instalación en los siguientes puntos:

- El WTU y todos los equipos externos han sido instalados de acuerdo con las instrucciones de instalación (ver páginas 10 a 12)
- Los cables del WTU están correctamente conectados (ver páginas 13 a 15)
- El WTU está alimentado y conectado a tierra
- Los cables eléctricos tienen el diámetro correcto
- Se ha instalado un interruptor de trabajo de corte eléctrico
- Los conductos de aire desde y hacia el exterior están aislados
- Los silenciadores están instalados y el sistema de conductos está correctamente conectado al WTU
- El diámetro de los conductos de aire es igual o mayor que el de las bocas de conexión del WTU
- Los filtros de aire están limpios y el flujo de aire no está bloqueado
- La toma de aire exterior está situada a una distancia suficiente del aire contaminado (extracción de la cocina, caldera de calefacción central y chimeneas, salida de coches de un garaje, etc.)
- Hay espacio suficiente para realizar el mantenimiento. Comprobar que el intercambiador de calor, los filtros y los motores (a través de las trampillas lateral e inferior) son accesibles y pueden ser sustituidos si es necesario

Solo para la serie TA:

- El drenaje de condensados está conectado a la unidad y no está bloqueado. Asegúrate de que la manguera reforzada esté colocada en ángulo
- Se instala un precalentador CBRF

Comprobar que los siguientes datos están disponibles (o posiblemente fijados):

- Un programa semanal con las velocidades de aire normales y reducidas
- Se pueden realizar todas las configuraciones que se deseen, como funciones de control de la temperatura, control del ventilador, funciones de control externo, CO₂, interruptor de velocidad dedicado conectado a la velocidad normal, etc

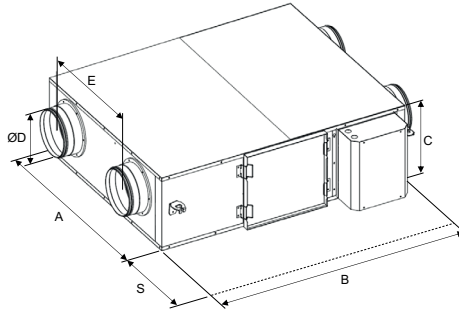
3. Especificaciones técnicas (serie WTU-EC-E / IE)

La siguiente tabla muestra las especificaciones según normativa de la UE 1253/2014.

		WTU 250-EC-E/IE	WTU 600-EC-E/IE	WTU 800-EC-E/IE	WTU 1000-EC-E/IE	WTU 1500-EC-E/IE	WTU 2000-EC-E/IE
Productor		Orcon					
Tipología - Ecodesign		Unidad de ventilación no residencial Unidad de ventilación bidireccional					
Transmisión		Variable					
Rendimiento térmico ^[1]	%	75	73	73	76	75	75
Caudal nominal @ 100Pa	m ³ /h	200	440	800	1000	1200	1700
Caudal máximo @ 0Pa	m ³ /h	374	760	921	1425	2280	2780
Entrada eléctrica potencia a volumen de aire nominal	W	44	97	244	256	351	462
SFPint ^[1]	W/(m ³ /s)	4.3	6.3	8.2	5.3	8.8	7.3
Caudal de entrada caudal de diseño	m/s	0.6	0.8	1.1	1	1.2	1.3
Caída de la presión interna piezas de ventilación (Ps,int)	Pa	67	113	240	164	226	218
Ventiladores de eficacia estática (UE) n° 327/2001	%	41	44	50	49	54	58
Fugas externas	%	2.3	1.9	0.4	0.2	1.3	0.6
Nivel de potencia sonora de la fuente WTU-E	(L _{WA})	38	46	45	43	48	46
Filtros de eficiencia energética	A+						
Filtros de señales de advertencia	En la pantalla						
Servicio en descargas	proyectos@conves.es						

^[1] Medido con caudal volumétrico equilibrado según la norma EN308

4. Dimensiones del equipo (serie WTU-EC-E / IE)



	A	B	C	D	E	S *	Peso (kg)
WTU-250-EC-E	750	907	296	160	404	700	34
WTU-600-EC-E	922	1130	344	200	499	700	46
WTU-800-EC-E	1014	1214	410	250	589	760	51
WTU-1000-EC-E	1294	1606	410	300	719	760	79
WTU-1500-EC-E	1128	1807	552	355	623	800	97
WTU-2000-EC-E	1428	1807	552	355	921	800	106

Todas las dimensiones están en milímetros.

* El espacio necesario para el mantenimiento se indica con la medida S.

	A	B	C	D	E	S *	Peso (kg)
WTU-250-EC-IE	808	956	358	160	404	700	52
WTU-600-EC-IE	981	1186	416	200	505	700	83
WTU-800-EC-IE	1071	1264	472	250	590	760	97
WTU-1000-EC-IE	1351	1657	472	300	720	760	135
WTU-1500-EC-IE	1185	1856	614	355	623	800	164
WTU-2000-EC-IE	1485	1856	614	355	921	800	179

Todas las dimensiones están en milímetros.

* El espacio necesario para el mantenimiento se indica con la medida S.

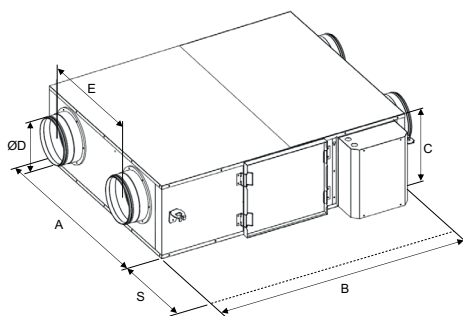
5. Especificaciones técnicas (serie WTU-EC-TA)

La siguiente tabla muestra las especificaciones según la normativa de la UE 1253/2014.

		WTU 600-EC-TA	WTU 800-EC-TA	WTU 1000-EC-TA
Productor		Orcon		
Tipología - Ecodesign		Unidad de ventilación no residencial Unidad de ventilación bidireccional		
Transmisión		Variable		
Rendimiento térmico ^[1]	%	82	82	82
Caudal nominal @ 100Pa	m ³ /h	500	750	1000
Caudal máximo @ 0 Pa	m ³ /h	760	869	1288
Entrada eléctrica potencia a volumen de aire nominal	W	144	242	277
SFPint ^[1]	W/(m ³ /s)	7.4	9.6	7.0
Caudal de entrada caudal de diseño	m/s	1.3	1.4	1.5
Caída de la presión interna piezas de ventilación (Ps,int)	Pa	133	187	143
Ventiladores de eficacia estática (UE) n° 327/2001	%	45	50	49
Fugas externas	%	0.1	0.2	0.3
Fuga interna	%	1.9	1.6	2.3
Nivel de potencia sonora de la fuente	(L _{WA})	44	48	47
Filtros de eficiencia energética		A+		
Filtros de señales de advertencia		En la pantalla		
Servicio en descargas		proyectos@conves.es		

^[1] Medido con caudal volumétrico equilibrado según la norma EN308

6. Dimensiones del equipo (serie WTU-EC-TA)

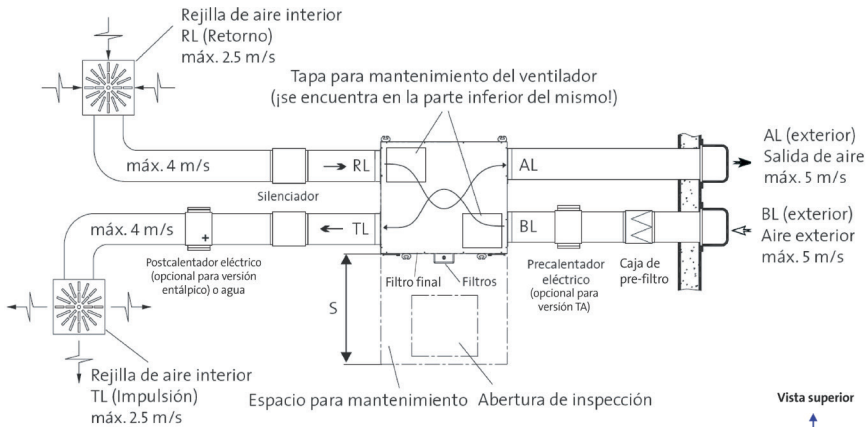


	A	B	C	D	E	S*	Peso (kg)
WTU-600-EC-TA	934	1325	355	200	499	700	64
WTU-800-EC-TA	1024	1387	400	250	589	760	71
WTU-1000-EC-TA	1304	1780	410	300	719	760	113

Todas las dimensiones están en milímetros.

* El espacio necesario para el mantenimiento se indica con la dimensión S.

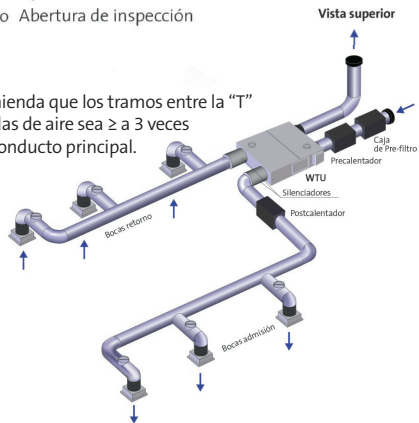
7. Instalación



NOTA

- El valor de S se indica en los apartados 4 y 6.
- Las trampillas de acceso a los ventiladores están situadas debajo del WTU. Al instalarlo, asegúrate de que hay suficiente espacio libre para extraer los ventiladores.
- Preferiblemente, colocar las rejillas de suministro de aire y las rejillas de retorno tan lejos como sea posible para que toda la sala esté ventilada.
- Colocar válvulas de control en los conductos si se instalan varias rejillas de extracción.
- Todas las operaciones y conexiones electro-técnicas deben realizarse de acuerdo con las normativas vigentes.

Se recomienda que los tramos entre la "T" y las rejillas de aire sea ≥ 3 veces el \varnothing del conducto principal.



PRESTA ATENCIÓN

Al instalar los conductos de aire, evita las siguientes situaciones en la medida de lo posible:

Curvas muy cerradas



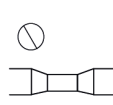
Varias curvas



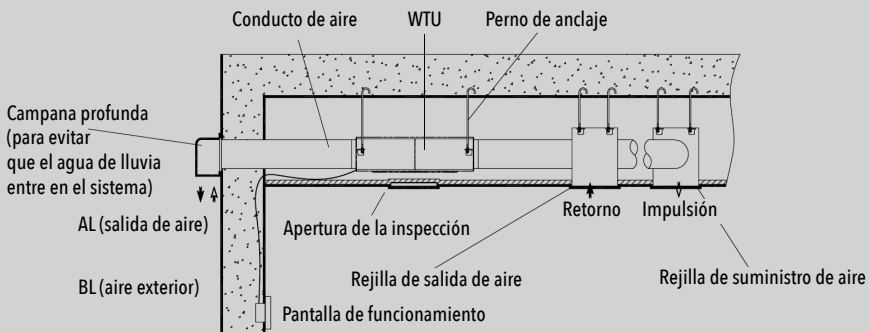
Curvas justo después de la salida



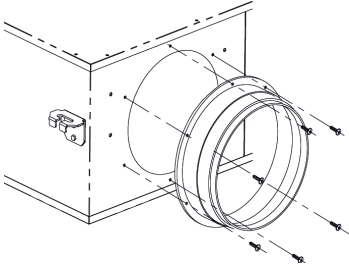
Reducción extrema entre la tubería



Vista lateral



Fijación de los conectores para los conductos de aire



Los conectores de los conductos de aire se montan al revés en la entrega para protegerlos durante el transporte.

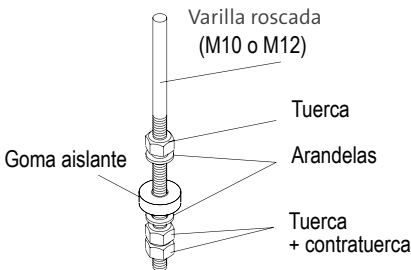
Antes de instalar el WTU, hay que retirar los conectores. A continuación, aplicar sellador al conector para evitar fugas de aire.

Después de esto, los conectores pueden fijarse a la carcasa del WTU utilizando los mismos tornillos y los agujeros de los tornillos existentes.

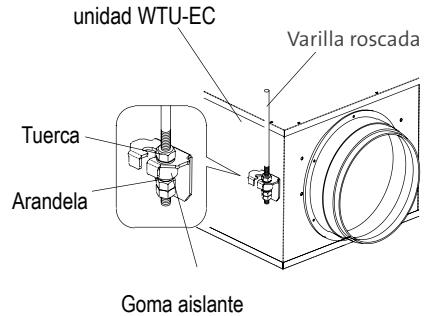
ADVERTENCIA

Comprobar que no queda ningún residuo (del sellador) en el WTU.

Preparar los extremos roscados



Instalación del WTU



Colgar el WTU con los soportes de suspensión en las varillas roscadas y fijarlas de manera que el WTU quede instalado horizontalmente. Bloquear la tuerca inferior con una segunda tuerca para evitar que se afloje.

ADVERTENCIA

Comprobar la estabilidad de la varilla roscada durante la instalación.

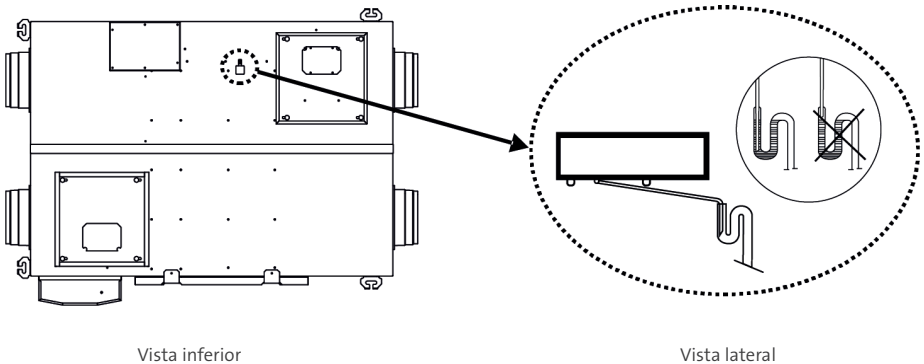
Conexión del purgador de condensados (serie TA)

El agua de condensación debe drenarse para evitar que dañe el equipo o los conductos. La conexión de la manguera se encuentra debajo del equipo. Se debe conectar una manguera reforzada con un diámetro interno de 10 mm y una longitud máxima de 1,5 m. El agua de condensación debe ser drenada a través de un sifón al sistema de alcantarillado, ver la ilustración de abajo.

A continuación, colocar la manguera de drenaje de condensación en el conector de manguera; el drenaje de condensación no debe estar doblado. Vertir agua en la bandeja de condensados para llenar el syfon y comprobar que el desagüe de condensación no tenga fugas.

Puntos de interés:

1. Debe utilizarse una abrazadera de manguera para que el desagüe pueda desmontarse fácilmente y limpiarse después.
2. La manguera de desagüe debe estar colocada en ángulo y no puede doblarse, para que el agua pueda salir fácilmente. No se puede conectar nunca la manguera directamente a la red de alcantarillado (por los olores).



8. Conexión de accesorios

Todas las operaciones y conexiones electrotécnicas deben realizarse de acuerdo a las normativas vigentes.

Conexión del sensor de CO₂ (WTU-EC-E/IE/TA)

- Sensor de ambiente (0..10v)
- Sensor de conducto (0..10v)
- Combinable con programador horario
- PPM (calidad de aire interior) sale en el Display Regin (0..10v)
- Usuario en el local puede aumentar o bajar la velocidad manualmente con el sensor de CO₂ (dependiendo del cableado, ver a continuación)



Las unidades de la serie WTU-EC-E/IE pueden ser controladas por un sensor de calidad del aire. Esto puede hacerse a través de un sensor de CO₂ de pared o un sensor de conducto de CO₂.

Sensor de CO₂ montado en pared

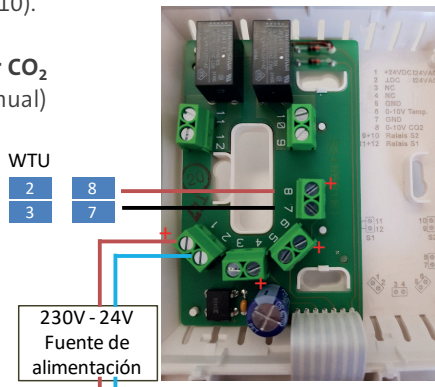
Conectar la señal 0-10V del sensor (terminal 8) al terminal 2 de la regleta de terminales del WTU. Conectar el terminal 7 (GND) al terminal 3 (AGND) de la regleta de terminales de la WTU.

Utilizar siempre una fuente de alimentación conmutada independiente para la alimentación del sensor de ambiente. Fuente de alimentación 24 VDC 36 W (art. 7990.054), Sensor de CO₂ (art. 17700010).

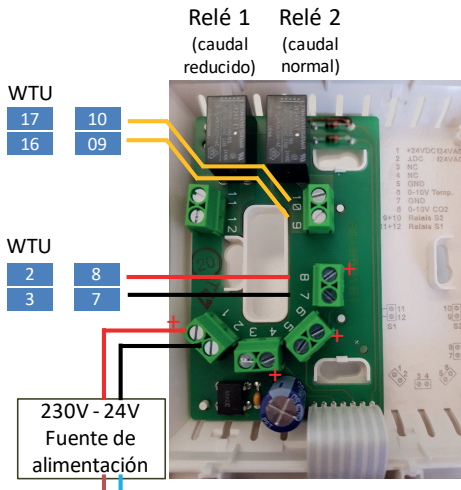
Conexión para un WTU con un sensor CO₂ (regulación 0..10V – sin regulación manual)



El usuario no puede intervenir para aumentar el caudal manualmente.



Conexión para un WTU con un sensor CO₂ (regulación 0..10V – con regulación manual)



El usuario puede intervenir para aumentar el caudal manualmente, utilizando la conexión 09-10 del mando CO₂ (= caudal "normal") (alto). Prevalece sobre la señal de CO₂.

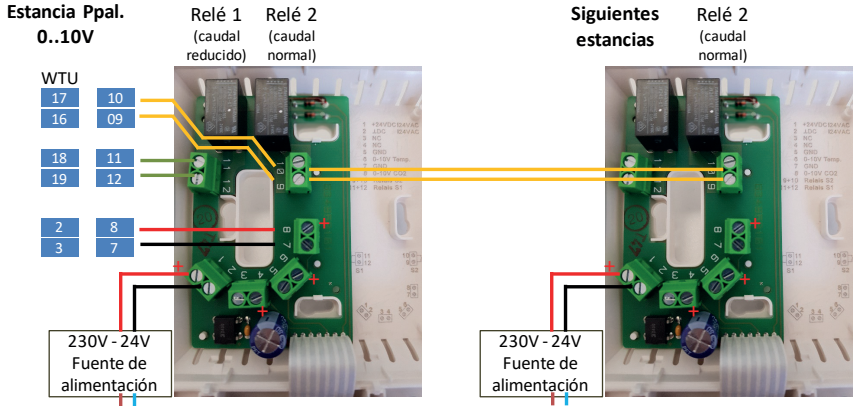
Conexión para un WTU con varios sensores CO₂ en diferentes estancias

Existen en total 3 variantes para conectar varios sensores de CO₂ a un solo WTU.

1. De todos los sensores de CO₂, sólo se utiliza las salidas de relé 1 y 2. Por defecto, el WTU funciona al 30% (programable), y a 1200 ppm por ejemplo, cambia a "ventilación normal". Esto hará que el WTU cambie más a menudo entre la ventilación reducida y normal. En cada estancia se puede ajustar el valor del aumento de caudal por CO₂ en relays 1 y 2 con el potenciómetro
2. Se asigna una sala principal con regulación por CO₂ a 0..10V. El sensor de CO₂ de la sala principal se conecta tanto la salida de 0..10V como las dos salidas de relé 1 y 2. En cada estancia auxiliar sólo se conecta el Relé 2 del caudal normal (alto). Estas estancias ventilan como esclavas con la estancia principal. En estas estancias sólo cambiará a "ventilación normal" (por ejemplo, el 90%). (Ver esquema siguiente "Variante 2").
3. Todas las salidas de 0..10V están conectadas a un puente de diodos (no suministrado por Conves). El "Selector de Máximo Valor" transmitirá el valor más alto al WTU.

Variante 2:

Regulación 0..10V en la estancia principal. Las siguientes estancias son esclavas con una regulación reducida/normal.



El usuario puede intervenir para aumentar el caudal manualmente.

Sensor de CO₂ en conducto

El sensor en conducto de CO₂ puede conectarse directamente a la regleta de terminales del WTU. Conectar el cable marrón (0-10V) al terminal 2, el cable rojo (+24V) al terminal 5 y el cable negro (GND) al terminal 3 (AGND) de la regleta de terminales del WTU. Sensor de CO₂ de conducto (art. 17700018).

Cuenta con la regulación 0..10V



Después de conectar el sensor de CO₂, hay que configurarlo en el controlador (ver apartado "Activar Sensor CO₂").

Nota:

Existen múltiples variantes y soluciones para añadir funciones a los sensores de CO₂. Solicita información a +34 966 83 03 03 o proyectos@conves.es

Conexión del interruptor MTV-3

Los dispositivos pueden ser controlados por un interruptor MTV-3 mediante una señal de 0-10V. El MTV-3 puede conectarse al terminal 1 (+10V), terminal 2 (0-10V) y con el terminal 3 (AGND).

Después de la conexión, el MTV-3 debe ser activado como sensor de CO₂ en el controlador (ver apartado "Activar el interruptor MTV-3").

Conexión del postcalentador CBA a la WTU-EC-E/IE/TA

El postcalentador eléctrico de conducto puede instalarse horizontalmente en cualquier posición, excepto con la caja de bornes hacia abajo. En el caso de una instalación vertical, el flujo de aire debe dirigirse hacia arriba. Al instalar el postcalentador de conductos CBA, respetar la distancia mínima del WTU (**mínimo 2 veces el diámetro del conducto**). El sensor de temperatura debe montarse como mínimo tres veces el diámetro del conducto después del postcalentador.

El postcalentador es controlado por el WTU con una señal de 0-10V. Por lo tanto, el terminal 9 (-) del CBA debe conectarse al terminal 11 (GND) de la WTU y el terminal 10 (+) del CBA al terminal 10 (0-10V) del WTU.

Cuando se conecte el postcalentador CBA, el sensor de temperatura suministrado debe conectarse también al controlador WTU. El sensor de temperatura debe conectarse directamente a la entrada analógica 4 (AI4/contacto 35) y a la tierra analógica (AGND/contacto 33) del controlador. El sensor de temperatura (sensor de temperatura del aire de suministro) conectado a AI4 debe desconectarse primero de AI4. El AGND ya conectado en el controlador debe permanecer, el nuevo sensor debe conectarse al AGND libre (contacto 33).

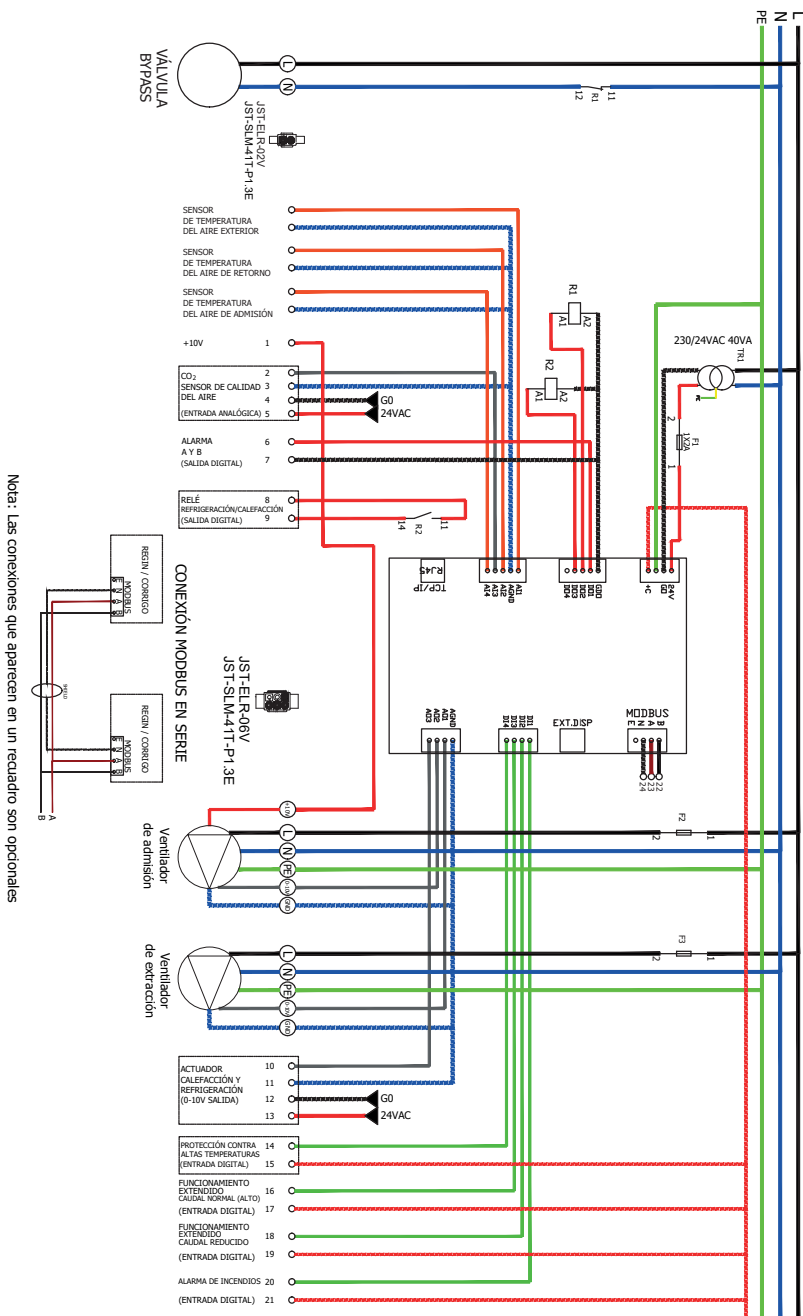
Después de conectar el precalentador CBA, hay que configurarlo en el controlador (ver apartado "Activar el postcalentador CBA o la batería de agua caliente/fría").

Conexión al Sistema de Gestión de Edificios (GBS/BMS)

El WTU puede comunicarse con un sistema de gestión de edificios mediante un MODbus o un protocolo BAC net. Debe conectarse un cable TCP/IP o RS485 entre el WTU y el Sistema de Gestión de Edificios.

Para obtener información para la conexión a la mayoría de los sistemas domóticos actuales contacta con proyectos@conves.es

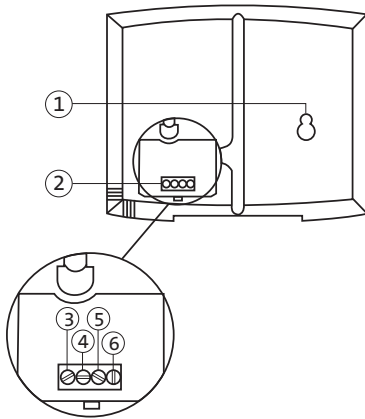
Conexiones eléctricas - WTU-EC-E/IE/TA



9. Display

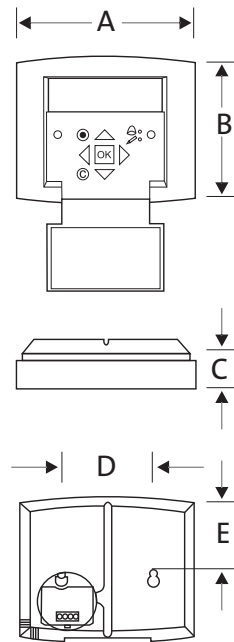
Instalación del panel de control

El panel de control se suministra con un cable de 10 m de longitud conectado al controlador Regin. En caso necesario, el cable de 10 m puede sustituirse por otro de hasta 100 m de longitud. Determinar una ubicación adecuada para el montaje del panel de control. Si es necesario, hacer dos agujeros en la pared para montar el panel de control (centro a centro: 60 mm).



Descripción:

- 1 Taladros de montaje
- 2 Bornera
- 3 Conexión - cable marrón
- 4 Conexión - cable amarillo
- 5 Conexión - cable blanco
- 6 Conexión - cable negro

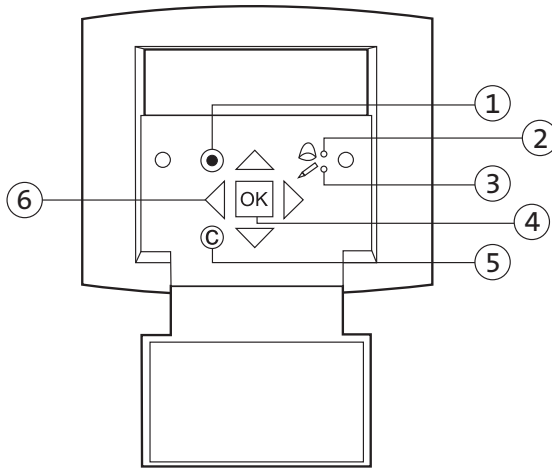


Dimensiones del panel de control

A	B	C	D	E
115	94.0	26.0	60.0	50.5

Medidas en mm

Explicación del panel de control



Posición	Descripción de controles
1	Botón de alarma: permite acceder a la lista de mensajes de alarma
2	LED-Alarma : Mediante un parpadeo en rojo se indica un mensaje de alarma
3	LED-Input: Mediante un parpadeo en amarillo se indica que los parámetros pueden ser introducidos o modificados.
4	Botón OK: pulsa este botón para establecer los parámetros o modificarlos allí donde sea posible. También se utiliza para cambiar entre parámetros configurables en el cuadro de diálogo.
5	Botón Cancelar: se utiliza para cancelar un cambio y volver a la configuración inicial.
6	Flechas izquierda/derecha y arriba/abajo: se utilizan para desplazarse de arriba y abajo e izquierda y derecha a través del menú. Las flechas arriba/abajo se utilizan también para aumentar / disminuir los valores cuando se establecen o modifican los parámetros.

Recorrido por los menús

La pantalla de inicio es el comienzo de la estructura de menús. Puedes desplazarte por las opciones del menú utilizando las flechas hacia abajo y hacia arriba. A veces un elemento de menú tiene un submenú. Esto se indica con una flecha a la derecha de la pantalla. Al pulsar el botón con la flecha de la derecha, se abre el submenú. (Debes tener los derechos correctos para hacerlo). Al hacer clic en la flecha de la izquierda, se vuelve al nivel de menú anterior.

Ajustes de inicio

Cuando se pone en marcha el WTU por primera vez, el controlador inicia un programa para establecer los siguientes ajustes (solo la primera vez):

- Paso 1 idioma,
- Paso 2 punto de ajuste de la temperatura del aire de retorno,
- Paso 3 hora & fecha
- Paso 4 programa semanal de ajuste de la ventilación normal y reducida.

Las siguientes acciones se aplican en todos los programas:

- Pulsar OK para seleccionar un parámetro.
- Utilizar las flechas arriba/abajo para cambiar el parámetro.
- Pulsar OK para confirmar un parámetro modificado.

Paso 1	Seleccionar el "Idioma" deseado.	Eligir el idioma > Español Pasa al siguiente nivel haciendo clic en la flecha "abajo"
Paso 2	Ajustar la temperatura de aire de retorno deseada (ver la explicación "Temperatura de aire de retorno" más abajo). Este valor es de 21 °C por defecto (accede al nivel de servicio, código 2222, para cambiar la configuración por defecto).	Temperatura del aire de retorno Medido: ... °C Deseado: 21 °C
Paso 3	Comprobar que la hora y la fecha son correctas. Si no es así, cambiar la configuración.	Hora: ... Fecha: ... Día de la semana: ...
Paso 4	Programa semanal	Velocidad máxima
	a. Establecer la programación semanal (de lunes a viernes) con los periodos en los que el WTU debe ventilar a velocidad normal. Se pueden establecer 2 periodos por día.	Lunes ->Viernes Per. 1: 09:00 - 17:00 Per. 2: 00:00 - 00:00
	b. Establecer el programa de fin de semana y vacaciones con los periodos en los que el WTU debe ventilar a velocidad normal. Se pueden establecer 2 periodos por día.	Velocidad máxima Sábado ->Vacaciones Per. 1: 00:00 - 00:00 Per. 2: 00:00 - 00:00
	c. Establecer la programación semanal (de lunes a viernes) con los periodos en los que el WTU debe ventilar a velocidad reducida. Se pueden establecer 2 periodos por día.	A velocidad media Lunes ->Viernes Per. 1: 00:00 - 24:00 Per. 2: 00:00 - 00:00
d. Establecer la programación de los fines de semana y de las vacaciones con los periodos en los que el WTU debe ventilar a velocidad reducida. Se pueden establecer 2 periodos por día.	A velocidad media Sábado ->Vacaciones Per. 1: 00:00 - 00:00 Per. 2: 00:00 - 00:00	

Paso 5 Cambiar "No" por "Sí" para detener el asistente.

¿Detener al asistente?
Sí

* Temperatura del aire de retorno

En la medida de lo posible, la temperatura se regula en función de la temperatura del aire de retorno medida. De este modo, el WTU puede mantener la temperatura de la habitación lo más constante posible, incluso si hay mucho calentamiento en la habitación debido a la radiación solar (por ejemplo, abriendo el bypass).

Después de completar los ajustes iniciales, se registrará en el nivel de Operador. Para tener más derechos a la hora de cambiar la configuración, es necesario cambiar a "Nivel de servicio". Ver el apartado "Modificación de los derechos de acceso".

Modificación de los derechos de acceso

El WTU se maneja con los derechos de "Operador". Si deseas realizar algunos cambios, debes iniciar sesión como "Servicio" o "Administrador".

Para ello, ves a Derechos de acceso -> Inicio de sesión en el menú principal.

Utiliza el código 2222 para conectarte como Servicio, o el código 1111 para conectarte como Administrador.

Cambiar el modo de funcionamiento

Tras la puesta en marcha del aparato, éste funcionará en modo automático. La unidad de ventilación seguirá entonces el programa del temporizador establecido o un sensor de CO₂ que pueda estar conectado. También se puede apagar o encender la unidad de ventilación manualmente:

Paso 1 Ir a: Modo Funcionamiento -> 'Modo Funcionamiento'.

Paso 2 Pulsar "OK" para cambiar el modo de funcionamiento.

Paso 3

- Seleccionar 'Auto' para ventilar según el programa del temporizador
- Seleccionar "On" para ventilar de forma continua (fuera del programa del temporizador)
- Seleccionar "Off" para apagar el WTU.

Activar el interruptor MTV-3

Cuando se conecta un conmutador MTV-3, debe configurarse de la siguiente manera:

Paso	1	Iniciar sesión como administrador (código 1111)
Paso	2	Ir a 'Configuración -> Entradas/Salidas -> Entradas analógicas -> AI3. Pulsar OK.
Paso	3	Cambiar "no utilizado" por 'CO ₂ '
Paso	4	Volver al menú "Configuración" (pulsar la flecha izquierda).
Paso	5	Pulsar la flecha hacia abajo para ir al menú 'CO ₂ /VOC'.
Paso	6	Cambiar "Nunca" por "Siempre" y "Tipo" por "Ventilador", 0 minutos de funcionamiento.
Paso	7	Pulsar la flecha hacia abajo para fijar los valores de ppm: 1/2-revoluciones = 0ppm 1/1 revoluciones = 2000ppm Diferencia = 30ppm
Paso	8	Ajustar las velocidades del ventilador de impulsión y de extracción (TV y AV) a reducida (15%) y normal (100%) (ver Cambio de las velocidades del ventilador).

Cambio de velocidad del ventilador

El porcentaje de la velocidad máxima de funcionamiento de los ventiladores de extracción e impulsión está ajustado por defecto al 35% para el funcionamiento reducido (1/2) y al 90% para el funcionamiento normal (1/1). Se puede cambiar el porcentaje de control para cada ventilador. Para ello, iniciar sesión como Servicio e ir a Controles de Aire -> Ventilador de Extracción (AV) o Ventilador de Suministro (TV) -> Ajustar los porcentajes deseados.

Activar Bypass

El bypass debe configurarse de la siguiente manera:

-
- | | | |
|------|---|---|
| Paso | 1 | Iniciar sesión como administrador (code 1111) |
|------|---|---|
-
- | | | |
|------|---|---|
| Paso | 2 | Ir a: 'Configuración -> 'Intercambiador' -> 'P1 Intercambiador'.. |
|------|---|---|
-
- | | | |
|------|---|--|
| Paso | 3 | Ir a "Control de temperatura exterior para el intercambiador" y elegir "sí" para activar el control de derivación. |
|------|---|--|
-
- | | | |
|------|---|--|
| Paso | 4 | Ir a 'Temp. exterior de inicio' y establecer la temperatura por debajo de la cual la válvula debe abrirse cuando haya una demanda de refrigeración. Si la temperatura exterior sube por encima del valor seleccionado, la válvula volverá a cerrarse.. |
|------|---|--|
-

Activar sensor CO₂

Si se conecta un sensor de CO₂, debe configurarse de la siguiente manera:

-
- | | | |
|------|---|---|
| Paso | 1 | Iniciar sesión como administrador (code 1111) |
|------|---|---|
-
- | | | |
|------|---|---|
| Paso | 2 | Ir a 'Configuración -> Entradas/salidas -> Entradas analógicas -> AI3. Pulsar OK. |
|------|---|---|
-
- | | | |
|------|---|---|
| Paso | 3 | Cambiar "no utilizado" por "CO ₂ ".. |
|------|---|---|
-
- | | | |
|------|---|--------------------------------|
| Paso | 4 | Volver al menú "Configuración" |
|------|---|--------------------------------|
-
- | | | |
|------|---|--|
| Paso | 5 | Pulsar la flecha hacia abajo para ir al menú CO ₂ /VOC. |
|------|---|--|
-
- | | | |
|------|---|--|
| Paso | 6 | Cambiar "Nunca" por "Siempre" y "Tipo" por "Ventilador". |
|------|---|--|
-
- | | | |
|------|---|--|
| Paso | 7 | Pulsar la flecha hacia abajo para cambiar el nivel de activación deseado. Por ejemplo, establecer los siguientes parámetros:
1/2-recorrido: 500ppm
1/1-recorrido: 1100ppm
Diferencia: 160ppm* |
|------|---|--|
-

* El resultado de '1/2 vuelta' - 'Diferencia' determina el momento en que el WTU deja de ventilar. Sin embargo, si un programa de temporizador también se establece para la ventilación reducida, el WTU continuará ventilando de acuerdo con la velocidad reducida.

Activar el postcalentador CBA o la batería de agua caliente/fría

Si un postcalentador CBA o un serpentín de agua caliente/fría está conectado al controlador, puede ser activado a través de la pantalla externa de la siguiente manera:

-
- Paso 1 Ir a "Acceso" haciendo clic en la flecha hacia abajo.
-
- Paso 2 Conéctate con el código 1111 (ADMIN).
-
- Paso 3 Ir a 'Configuración' > 'Entradas y salidas' > 'Salidas analógicas'.
-
- Paso 4 Ir a "AO3" > Cambiar "no utilizado" por "calefacción Y1".
-
- Paso 5 Volver al menú "Configuración".
-
- Paso 6 Haz clic en la flecha hacia abajo y ves al menú "Calefacción".
-
- Paso 7 Cambiar "No utilizado" por "Eléctrico".
-
- Paso 8 Volver al menú "Configuración". Ir a "Función de control" y pulsar "OK". Seleccionar aquí "Control de aire fresco".
-
- Paso 9 Ir al menú "Temperatura" (a través del menú principal) y cambiar la consigna a la temperatura de aire de impulsión deseada si es necesario.
-

Activación de la ventilación nocturna para refrescamiento en verano

Esta función se utiliza durante los veranos calurosos para enfriar el edificio por la noche con el aire exterior más frío. Para ello, la función "Ventilación nocturna de verano" debe estar ajustada a "Activo" en el menú de programas:

-
- Paso 1 Iniciar sesión como administrador (código 1111)
-
- Paso 2 Ir a: 'Configuración -> 'Ventilación S/N' -> 'ZNV activo: No'.
-
- Paso 3 Cambiar "No" por "Sí".
-

La ventilación nocturna de verano sólo se activará si se cumplen las siguientes condiciones de inicio:

- Han pasado menos de 4 días desde que el WTU fue operado por última vez.
- La temperatura exterior durante el período de funcionamiento anterior fue superior a un límite establecido (por ejemplo, +22 °C).
- La hora actual está entre dos horas ajustables (por ejemplo, 00:00 y 07:00).
- Las salidas del temporizador para velocidad normal, funcionamiento normal extendido y parada externa están desactivadas.

- Durante las primeras 24 horas hay un canal horario.

El WTU comprueba la temperatura nocturna (temperatura interior y exterior) durante 3 minutos a la hora de inicio establecida. Si se cumplen las condiciones anteriores, se iniciará la función de ventilación nocturna de verano. Si no se cumplen las condiciones, el WTU vuelve a pasar al estado de desconexión.

Condiciones de parada:

- La temperatura exterior es superior al valor máximo ajustado (por ejemplo, +18 °C) o inferior al valor mínimo ajustado (por riesgo de condensación), por ejemplo +10 °C).
- La temperatura del aire ambiente o de retorno es inferior a la consigna (por ejemplo, +18 °C).
- Una de las salidas del temporizador para la velocidad normal, la parada externa o el funcionamiento normal ampliado está activada.

Si la temperatura exterior cae por debajo de un valor seleccionado, la válvula se cerrará siempre.

Activación de la resistencia DX

Al ajustar los siguientes parámetros se activa la resistencia DX:

Paso 1 Ir a "Configuración" > "Calefacción" y seleccionar "Eléctrica".

Paso 2 Ir a 'Configuración' > 'Refrigerador' y seleccionar 'DX'.

Paso 3 Ir a "Configuración" > "Otros parámetros" > Ajustes de división

Cambiador: 0% en HCO_{out}= 0%;
100% en HCO_{out} = 100%

Calefacción: 0% en HCO_{out}= 54%
100% en HCO_{out}=100%

Enfriamiento: 0% en HCO_{out}= 30%
100% en HCO_{out}= 0%

Paso 4 Ir a "Configuración" > "Recuperación de la refrigeración" y seleccionar "Sí";
ajustar "Límite de refrigeración" = 2,0

Paso 5 Ir a 'Configuración' > 'Entradas/Salidas' > 'Salidas Analógicas' > 'AO3' y
seleccionar 'Y1 Calefacción/Y3 Refrigeración'.

10. Programación del controlador a través del ordenador portátil

El controlador del WTU también se puede programar con el ordenador portátil. Para ello es necesario instalar el programa 'Corrigo E-tool for Windows'. Puede descargarse de: www.orcon.nl/wtu-etool.

A continuación se describe cómo conectar el controlador a un ordenador portátil y cómo cambiar algunos ajustes en el controlador. Para programar el WTU, el portátil debe estar conectado al controlador mediante un cable TCP/IP.

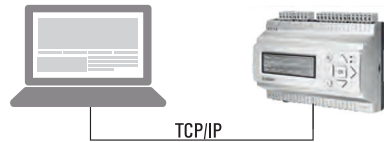


Figura 1

The screenshot shows the Regin E-tool software interface. On the left, there is a tree view with categories like System, General, Supply air, Frost protection, Deicing, and Energy calculation. The main area displays a photograph of a technician working on a control rack. Overlaid on this is a 'Select model' dialog box with the following fields:

Number of I/Os	Model
20	E283DW-3

Below the dialog box, there is a blue arrow pointing to the 'OK' button. Text below the arrow reads: 'E tool The software tool that gives you a flying start and simpler maintenance'.

Figura 2

Abrir el "Corrigo E-Tool" como se muestra en la figura 2. Seleccionar el 'Number I/O' del accionamiento y el modelo 'Model'. A continuación, hacer clic en el botón "OK".

Conexión al controlador




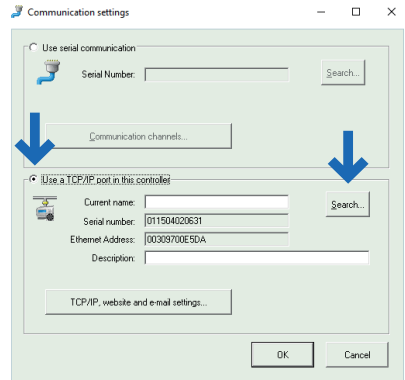
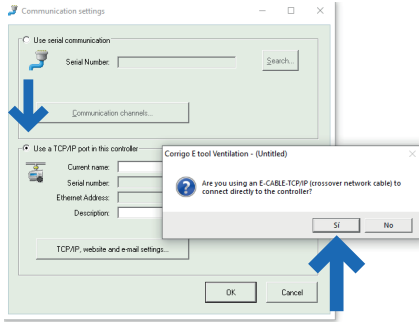
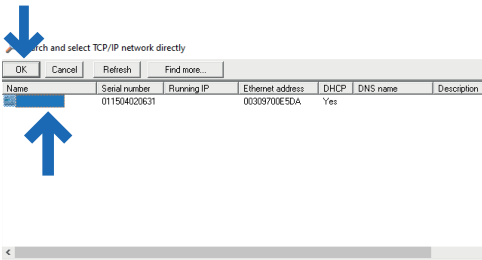
Pulsar el símbolo  como se muestra en la figura 3.

Figura 3



Seleccionar "Usar un puerto TCP/IP en este controlador" y pulsar "Buscar" como se muestra en la Figura 4.

Figura 4



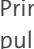

Primero seleccionar  y luego pulsar 'OK' como se muestra en la Figura 5.

Figura 5

Pulsar "OK" como se muestra en la Figura 6. Se ha establecido la conexión con el controlador. La visualización del estado en la pantalla de inicio del "Corrigo E-tool"  cambiará a como se muestra en la Figura 7.

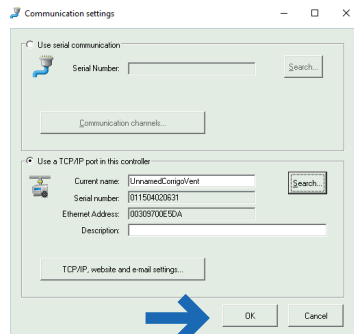


Figura 6

Sincronización de parámetros (herramienta de actualización)

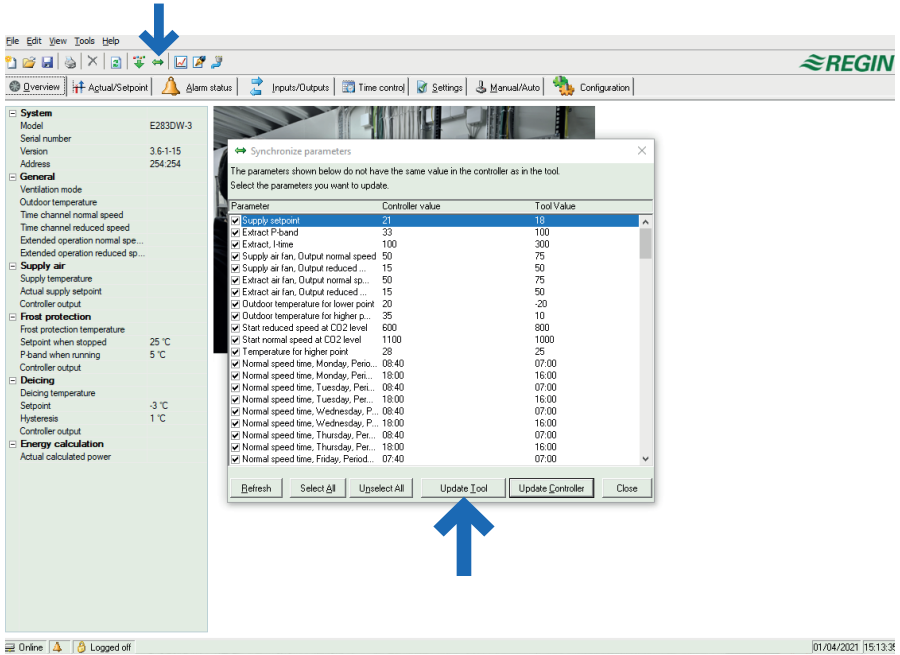


Figura 7

1. Haz clic en "Sincronizar" ↔ como se muestra en la figura 7. Aparecerá el menú "parámetros de sincronización".
2. Haz clic en "Update Tool" para realizar los cambios en el controlador.
3. Introducir la contraseña de administrador (1111) para cambiar la configuración. A continuación, haz clic en "OK" para finalizar el procedimiento.

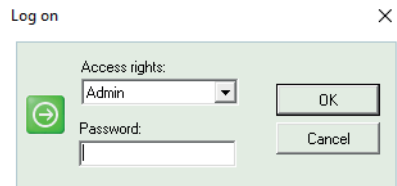


Figura 8

Configuración de los parámetros



Figura 9

Haz clic en "Configuración", como se muestra en la figura 9. Aparecerá el menú "Sistema".

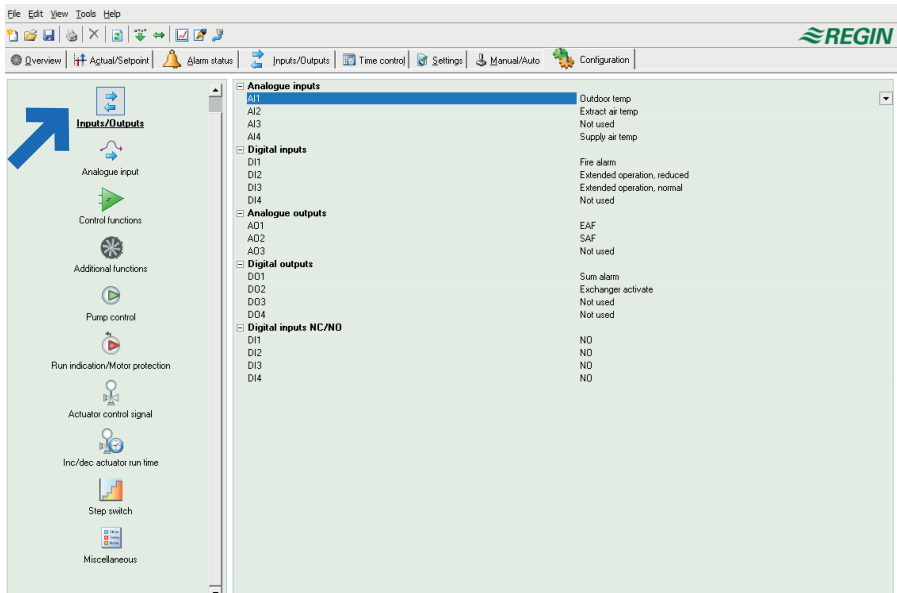


Figura 10

1. Ahora haz clic en "Input/Output" como se muestra en la parte izquierda de la Figura 10. El menú "Input/Output" aparecerá ahora en la parte derecha de la pantalla.
2. Al hacer clic en una de las posibles entradas o salidas, aparece un menú desplegable en el extremo derecho. A continuación, se puede elegir entre las opciones disponibles.

Configuración de la resistencia DX (ejemplo)

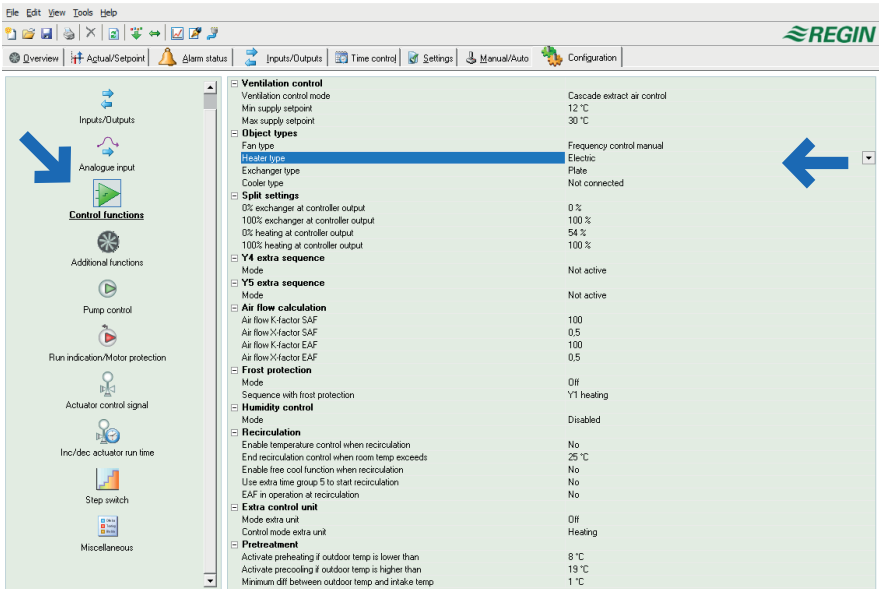



Figura 11

1. Haz clic en las  "Control functions", como se muestra en la parte izquierda de la pantalla en Figura 11. En la parte derecha de la pantalla aparece el menú "Funciones de las reglas".
2. En "Tipos de objetos" haz clic en "Tipo de calentador", aparecerá un menú de selección. Elige el precalentador deseado.



Presta atención: Los ajustes pueden diferir de los mostrados.

Sincronizar los parámetros (actualizar el controlador)



Figura 12

1. Haz clic en "sincronizar" \longleftrightarrow como se muestra en la parte superior de la figura 12. Aparecerá el menú "sincronizar parámetros".
2. Elige los cambios que quieras hacer en el menú "parámetros de sincronización".
3. Haz clic en "actualizar el controlador" para realizar los cambios en el controlador.
4. Ahora introduce la contraseña de administrador (1111) para cambiar la configuración. A continuación, haz clic en "Aceptar" para finalizar el procedimiento.

Disponible en proyectos@conves.es los archivos preconfigurados para configuración con sensor de CO₂ o para configuración horaria.

Con control por CO₂, no es necesario configurar ningún otro parámetro.

Con la programación horaria, el usuario final decidirá qué horario de caudal normal y qué horario de caudal reducido quiere que el equipo trabaje.

Otras opciones de conexiones:

Interruptor on-off manual:

Además de la programación horaria o funcionamiento por sensor de CO₂, se puede poner un interruptor dedicado en la estancia, para que el usuario pueda poner el equipo en caudal "Normal" cuando lo desee. El interruptor prevalece sobre la programación horaria o sensor de CO₂.

Conectar el interruptor a los bornes 16 y 17 (entrada digital) o con un relé potencial libre.

11. Fallos

Mensajes de alarma

El botón rojo de alarma (elemento 1, en "9. Display" en apartado "Explicación del panel de control") abre la lista de alarmas. Al pulsar este botón se muestran los mensajes de alarma activos y no confirmados en la ventana del menú. El LED de alarma (pos. 2, en el mismo apartado) parpadea si hay mensajes de alarma no confirmados y se enciende de forma continua si los mensajes de alarma siguen activos pero han sido confirmados. Si hay varios mensajes de alarma, utilizar las flechas 'Arriba'/'Abajo' para desplazarse por los mensajes.

Cada alarma se puede desactivar o mantener mediante el botón "OK" y otra vez "OK" para desactivar. Para mantener activa la alarma pulsar "Ok" y flecha "Arriba"/"Abajo" "mantener" y "Ok".

Para salir y volver al menú de inicio, pulsar botón "C" amarillo y la flecha izquierda.

Solución de problemas

Antes de ponerse en contacto con el servicio técnico, comprobar y corregir, si es posible, los siguientes problemas. Comprobar siempre en primer lugar si hay mensajes de alarma activos en el panel de control.

1. Los ventiladores no se ponen en marcha

- Comprobar si hay mensajes de alarma.
- Comprobar que los fusibles no están defectuosos.
- Comprobar los ajustes del panel de control (horarios, programa semanal, funcionamiento automático/manual, etc.).

2. Reducción del caudal de aire

- Comprobar los ajustes de los modos de ventilación Normal y Reducido.
- Comprobar que la válvula de aire exterior/de retorno (si se utiliza) se abre.
- Comprobar si los filtros necesitan ser reemplazados.
- Comprobar si las aberturas y rejillas necesitan ser limpiadas.
- Comprobar si es necesario limpiar los ventiladores y el intercambiador de calor.
- Comprobar si la salida por el tejado o la entrada de aire de la fachada están bloqueadas.
- Comprobar si los conductos presentan daños visibles.

3. Aire de suministro frío

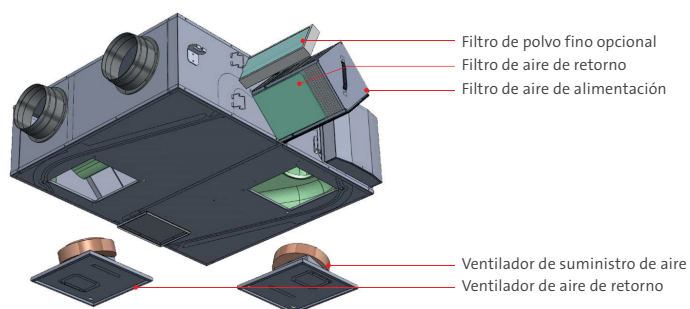
- Comprobar la temperatura de control en el panel de control.
- Comprobar que se ha activado el termostato de emergencia. Si es necesario, presiona el botón del calentador eléctrico con una herramienta puntiaguda.
- Comprobar si el filtro de drenaje necesita ser reemplazado.
- Comprobar si los ventiladores se han parado por sobrecalentamiento. Si es así, es posible que se haya activado el interruptor térmico.

4. Ruido/vibración

- Comprobar que el WTU está completamente nivelado.
- Limpiar los impulsores del ventilador.
- Comprobar que los tornillos del ventilador están apretados.

12. Mantenimiento

- Apagar todos los interruptores o desenchufar el cable de alimentación antes de realizar cualquier mantenimiento.
- No hacer funcionar la unidad sin un filtro de aire para evitar la contaminación innecesaria del WTU.
- Limpiar el filtro cada seis meses.
- Sustituir el filtro de aire al menos una vez al año. Las referencias de los filtros se encuentran en el apartado "Filtros WTU".
- Limpiar el intercambiador de calor al menos una vez al año.



Paso 1 Retirar la tapa de servicio del intercambiador.

Paso 2 Cambiar los filtros.

Paso 3 Retirar el intercambiador de calor y límpialo si es necesario con un aspirador.

Ventiladores de impulsión y retorno

Los ventiladores tienen motores de rotor externo controlados por EC que pueden ser controlados de forma continua e individual de 0 a 100%. La velocidad se puede programar en 2 pasos (normal/reducida) en la programación semanal. Los rodamientos del motor están lubricados de por vida y no necesitan mantenimiento. Es posible extraer los ventiladores para su limpieza a través de las trampillas de servicio situadas debajo de la unidad.

Importante

- Antes de realizar cualquier trabajo de mantenimiento, comprobar que la alimentación del WTU está desconectada.
- Todas las conexiones eléctricas deben ser realizadas por un electricista cualificado y de acuerdo con las leyes y normativas vigentes.

Advertencia

- Aunque se desconecte el suministro de energía del WTU, sigue existiendo el riesgo de que se produzcan lesiones a causa de las piezas giratorias que aún no se han detenido por completo.
- Cuidado con los bordes afilados. Llevar ropa de protección.

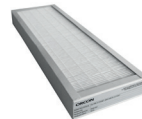
Intervalos de mantenimiento

La siguiente tabla muestra los plazos de mantenimiento recomendados para el WTU. Para garantizar una larga vida útil del WTU, es importante respetar estos plazos y seguir las instrucciones. Un mantenimiento minucioso y regular es un requisito para que cubra la garantía.

Tipo de mantenimiento	Una vez al año	En caso necesario
Intercambiador de calor limpieza	X	
Cambio de filtros	X	
Limpieza de ventiladores	X	
Limpieza de rejillas	X	
Limpieza de conductos		X ¹

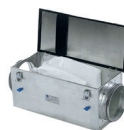
¹ O de acuerdo con las leyes y reglamentos locales

Números de artículo Filtros WTU



Tipo WTU	Admisión y Filtro de aire de retorno (2 filtros)	Polvo fino opcional filtro final de aire de admisión (1 filtro)	
	Coarse 45%	ePM1 55%	ePM1 70%
WTU-250-EC-E/IE	15723025	15723027	15723028
WTU-600-EC-E/IE	15723050	15723057	15723058
WTU-600-EC-TA	15723550	15723057	15723058
WTU-800-EC-E/IE	15723080	15723087	15723088
WTU-800-EC-TA	15723580	15723087	15723088
WTU-1000-EC-E/IE	15723100	15723107	15723108
WTU-1000-EC-TA	15723600	15723107	15723108
WTU-1500-EC-E/IE	15723150	15723157	15723158
WTU-2000-EC-E/IE	15723200	15723207	15723208

Números de artículo Pre-filtro



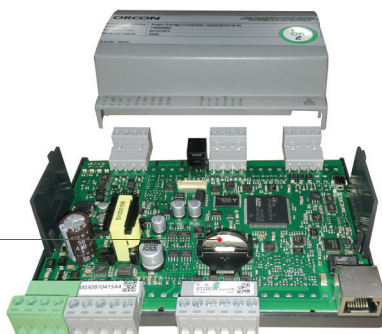
	Pre-filtro BFR	FFR caja de filtro
Tipo WTU	ePM1 60%	-
160 mm	17902100	FFR-160
200 mm	17902200	FFR-200
250 mm	17902250	FFR-250
315 mm	17902315	FFR-315
355 mm	17902355	FFR-355
400 mm	17902355	FFR-400

Sustitución de la batería interna del controlador Corrigo

En el interior del Corrigo hay una batería que garantiza que la memoria y el reloj en tiempo real sigan funcionando incluso durante un corte de energía. Cuando se produce la alarma "Batería interna" y el LED de la batería se ilumina en rojo, la batería se ha debilitado demasiado y debe ser sustituida. Un condensador de reserva mantiene el controlador en funcionamiento durante al menos 10 minutos incluso sin energía. Remite el mantenimiento al personal de servicio cualificado, ya que la sustitución de la batería requiere conocimientos sobre la protección adecuada contra descargas electrostáticas y sobre cómo desmontar y abrir el WTU.

Paso 1 Retirar la tapa empujándola hacia fuera sobre los pestillos con un pequeño destornillador.

Paso 2 Sustituir la pila (tipo CR2032). Asegurarse de que la polaridad es correcta.



13. Declaración de la CE

Declaración de conformidad de la CE



Declara que el producto:

- WTU-250-EC-E
- WTU-600-EC-E
- WTU-800-EC-E
- WTU-1000-EC-E
- WTU-1500-EC-E
- WTU-2000-EC-E
- WTU-250-EC-IE
- WTU-600-EC-IE
- WTU-800-EC-IE
- WTU-1000-EC-IE
- WTU-1500-EC-IE
- WTU-2000-EC-IE
- WTU-250-EC-TA
- WTU-600-EC-TA
- WTU-800-EC-TA

Cumple con las disposiciones de las directivas y reglamentos:

- Directiva 2006/42/CE sobre máquinas.
- Directiva 2014/35/UE relativa a la comercialización de material eléctrico.
- Directiva 2014/30/UE sobre compatibilidad electromagnética.
- Directiva (UE) Nr. 1369/2017 sobre el etiquetado energético.
- Directiva (UE) Nr. 1253/2014.
- Directiva 2011/65/UE sobre restricciones a la utilización de determinadas sustancias peligrosas en equipo eléctrico.

Cumple las normas europeas armonizadas:

NEN-EN-IEC 60335-1:2012
NEN-EN-IEC 60335-2-80:2003
NEN-EN 55014-2:2015
NEN-EN-IEC 60730-1:2016
NEN-EN 55014-1:2017

Veenendaal, 01-01-2021,



M. Voorhoeve, Director General

ORCON

*Toda la información indicada es correcta en el momento de la edición. Jaga se reserva el derecho de cambiar las especificaciones de sus productos en cualquier momento en línea con su política de continua mejora e innovación / 3876v10.
28 april 2021, 9:27*

CONVES
termic

CONVES TERMIC S.L. | T: +34 966 83 03 03 | +34 673 51 45 87
proyectos@conves.es | orcon.es | jagaventilacion.com