

COMPACT-10

COMPACT,
EFICIENTE Y
SILENCIOSOEl extractor más compacto
para cualquier situación

- ✓ Extractor compacto (27,8 cm de profundidad)
- ✓ Gran capacidad de 355m³/h a 100 Pa
- ✓ Incluye sensor de humedad integrado
- ✓ El más silencioso de su clase y súper eficiente
- ✓ 4 conexiones, incluida una conexión trasera



INFORMACIÓN DE PRODUCTO

Compact-10



El extractor más compacto para reformas

El Compact-10 es el ventilador residencial más compacto. Esto la convierte en la solución ideal para proyectos de renovación y sustitución con espacio de instalación limitado.

Gracias a las innovaciones inteligentes y al sensor de humedad integrado, este sistema de ventilación funciona de forma totalmente automática y no es necesario el manejo manual.

Actualización rápida de la etiqueta energética

Con el Compact-10, podrás actualizar fácilmente tu hogar sustituyendo el equipo antiguo por uno de bajo consumo con sensor de humedad. Y añadiendo sensores adicionales, te aseguras una ventilación aún más económica.

Fácil instalación y mantenimiento

El equipo es muy fácil de instalar gracias a los cuatro tornillos y tacos suministrados. Y con cuatro puntos de conexión, incluida la conexión trasera, el Compact-10 ofrece una instalación muy flexible, mientras que el mantenimiento y la limpieza son fáciles de llevar a cabo ya que la carcasa del caracol es fácilmente desmontable con conexión de bayoneta.

Especificaciones técnicas

Especificaciones	Compact-10RHB	Compact-10RHP
Código	21100080	21100084
Etiqueta energética	E/B*	
Caudal máx. de aire a 200/100 Pa	320/355 m ³ /h	
Dimensiones (mm)	B360 x H280 x D278	
Peso	3,5 kg	
Funcionamiento inalámbrico	Estándar	Opcional
Temporizador	Estándar	Opcional
Control de humedad	Estándar	Estándar
Sensor de CO ₂	Opcional	Opcional
Control	Mando a distancia 15RF (incl.)	Conmutador CV-3 (excl.) o mando a distancia 15RF (excl.)o

*Con 2 sensores extra

INFORMACIÓN DE PRODUCTO

Compact-10

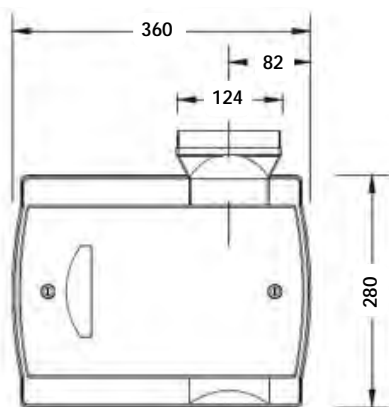


Datos sonoridad

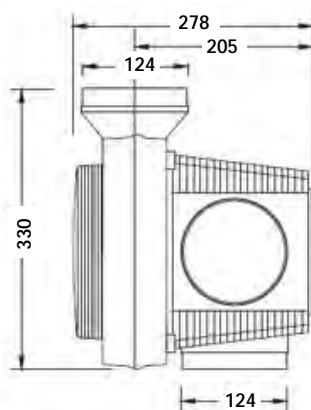
Posición	Salida de aire Ov [m³/h]	Presión Pf [Pa]	Potencia sonora Lwa DB
Posición 1	52	3	18
Posición 1	70	6	22
Posición 1	112	10	32
Posición 2	174	24	42,5
Posición 2	210	50	45,8
Posición 3	280	59	53,5
Posición 3	300	68	55
Posición 3	355	100	56

Dimensiones

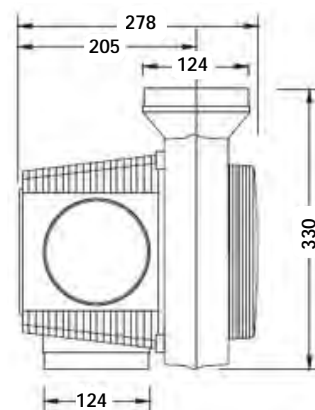
Vista frontal



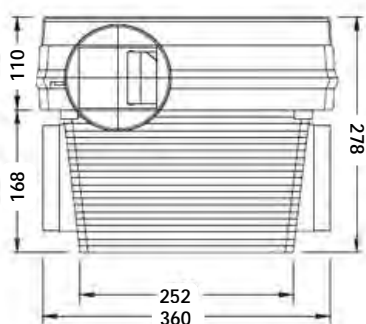
Vista derecha



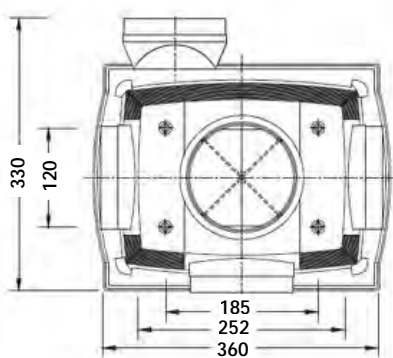
Vista izquierda



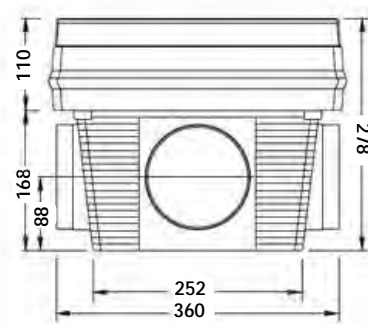
Vista superior



Vista trasera

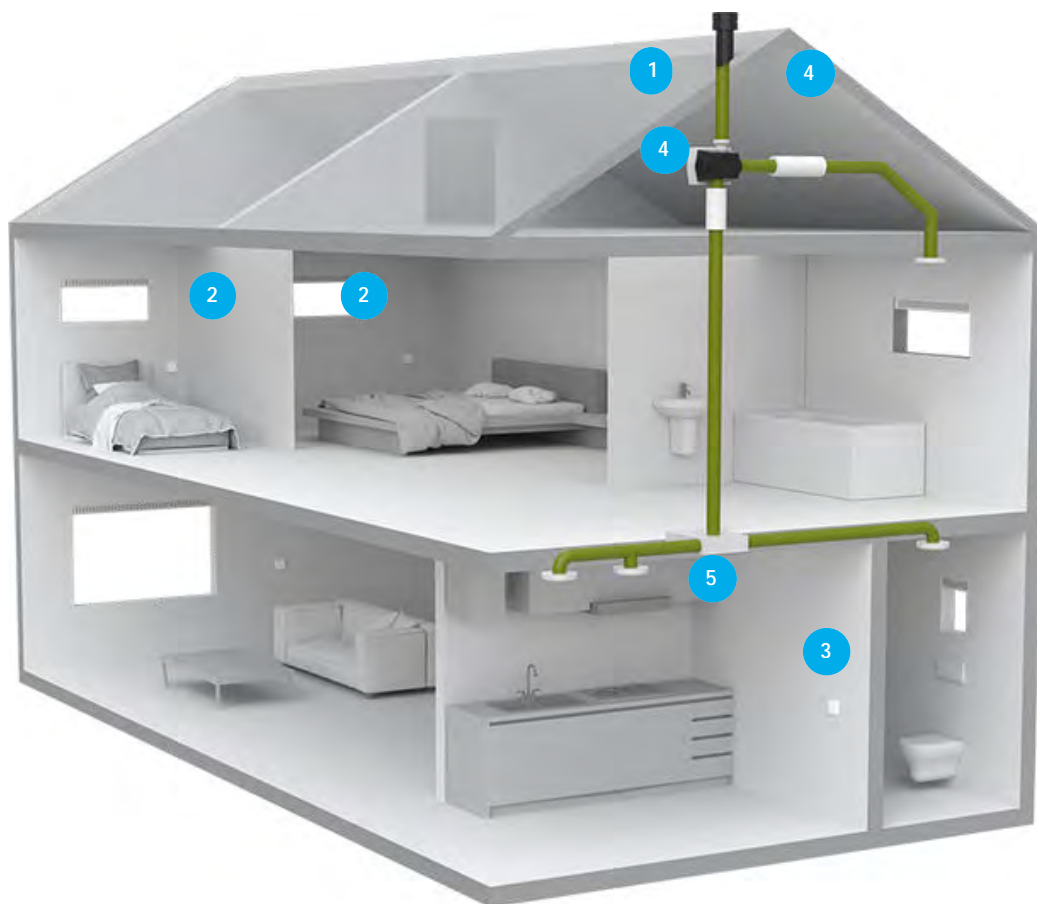


Vista inferior



INFORMACIÓN DE PRODUCTO

Compact-10



- 1 Ventilador residencial Compact-10 con sensor de humedad (HR) incorporado.
- 2 Sensor de control de CO 15RF empotrado en dormitorio(s).
- 3 Sensor de control de CO 15RF empotrado en cocina abierta o mando a distancia 15RF
- 4 Silenciadores
- 5 Sistema de distribución de aire
- 6 Conducto de techo incl. conexión estanca al aire